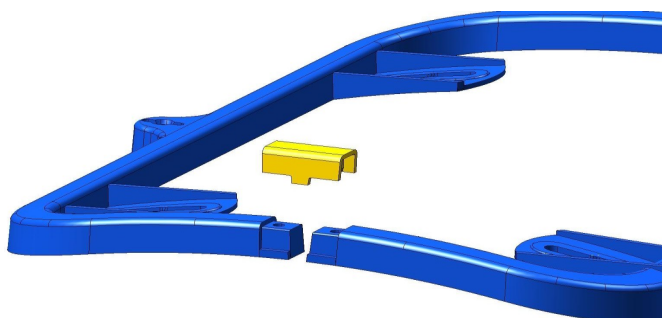


Istruzioni di Montaggio

IST_MC Rev. 0 del 01/06/2015

Nuovo giunto

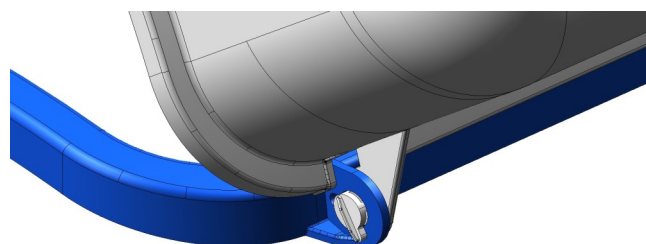
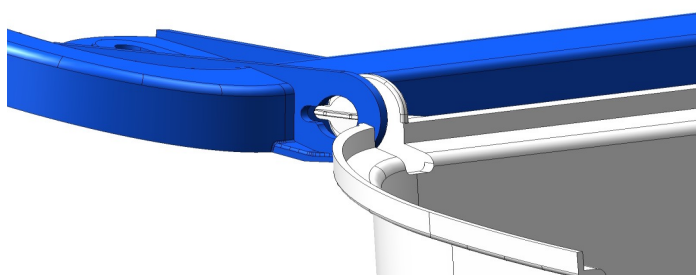


Questo giunto permette un facile montaggio del cappellotto sul serbatoio in funzione.

Montaggio: inserire il giunto nei due fori ed effettuare una leggera pressione.

Le asole del telaio sono adatte a tutti i tipi di attacchi dei cappellotti in commercio.

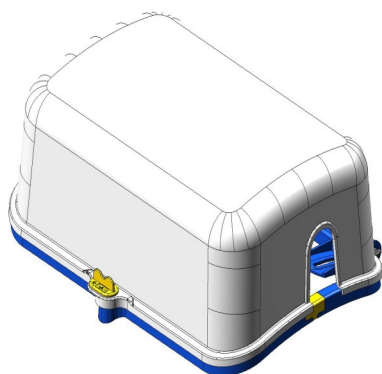
Nuovo assemblaggio



Questo nuovo assemblaggio è facile e veloce. Una volta montato sul serbatoio il cappellotto risulta impossibile da dividere dal telaio.

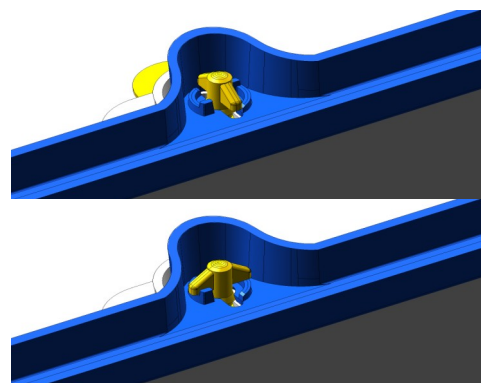
Montaggio: I perni del cappellotto vanno inseriti all'interno dei fori presenti sul telaio, prima di montarlo sul serbatoio, e ruotato per permettere l'assemblaggio finale.

Nuova chiusura



Questa chiavetta sostituisce la vecchia serratura, evitando il suo montaggio sul cappellotto ed il suo deterioramento nel tempo. La chiavetta è lucchettabile.

Montaggio: inserire la chiavetta nel foro del cappellotto ed effettuare una leggera pressione.



Optional: dadi in nylon gialli o bianchi, molto resistenti