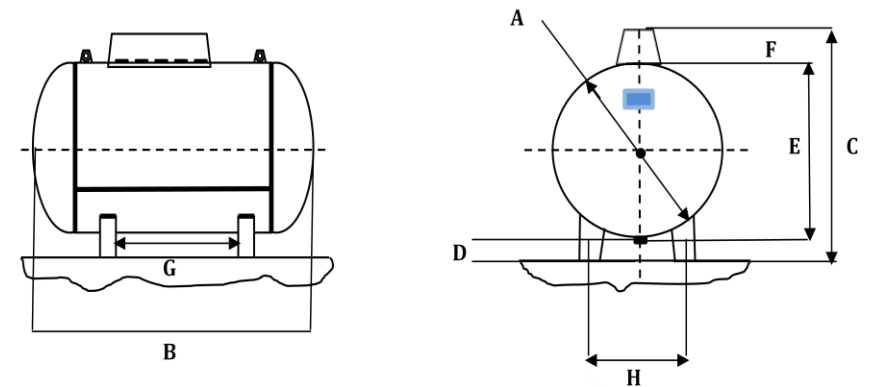


## Above Ground LPG Tanks

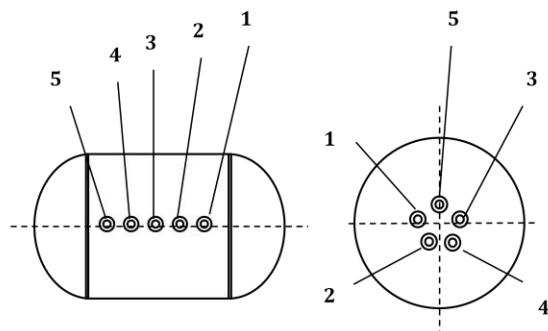


LPG AboveGround tank surface finish is made by one coat of zinc primer and one coat of white polyurethane enamel paint. The thickness of the iron is 4.5 mm both on the plating and on the bottoms.

Capacità	A mm	B mm	C mm	D mm	E mm	F mm	G mm	H mm	Peso /Kg
<b>Vertical</b>									
LINETTO 145	650	710	900	120	-	-	-	-	80
LINETTO 200	650	800	1030	120	-	-	-	-	90
LINO 295	800	840	1030	120	-	-	-	-	100
LINO 450	800	1190	1260	120	-	-	-	-	140
LINO 500	800	1290	1460	120	-	-	-	-	150
LINO 750	1000	1290	1470	120	-	-	-	-	180
<b>Horizontal</b>									
LINO 450	800	1050	1070	180	800	230	530	520	140
LINO 575	800	1250	1070	180	800	230	720	520	160

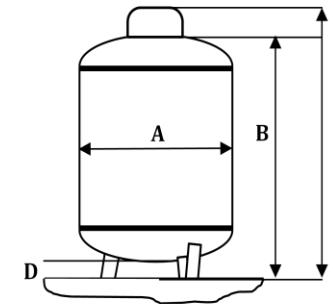


Posizione delle valvole OMECA



1. Gruppo di Servizio
2. Valvola di riempimento
3. Prelievo Liquido
4. Indicatore di Livello
5. Valvola di Sicurezza

Può essere presente la valvola di scarico, posizionata sotto il serbatoio (fuori terra)



Flow Rate Kg/h	Up to 3 hours	Up to 8 hours
Capacity		
145	1.8	1.5
295	2.4	2.0
500	2.4	2.0
575	3.0	2.4

Delivery capacity in 24h at the ground average temperature of 10°C